

Beschreibung

Das FIRE KILL™ Niederdruckwassernebelssystem ist ein stationäres Brandbekämpfungssystem speziell für den Brandschutz in Kabeltunnel. Das System wurde sowohl für offene (Sprühflut) als auch für geschlossene Düsen getestet



Tests und Zulassungen

Das FIRE KILL™ Niederdruckwassernebelssystem wurde erfolgreich nach prEN14972 Part 11 getestet. Basierend auf den Testergebnissen kann das System bei folgenden Anwendungen eingesetzt werden:

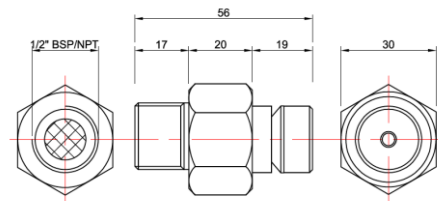
- Geschlossene oder halbgeschlossene Kabeltunnel mit Windgeschwindigkeiten bis 4,1 m/s.

Der Test wurde im Beisein von DnV GL durchgeführt.

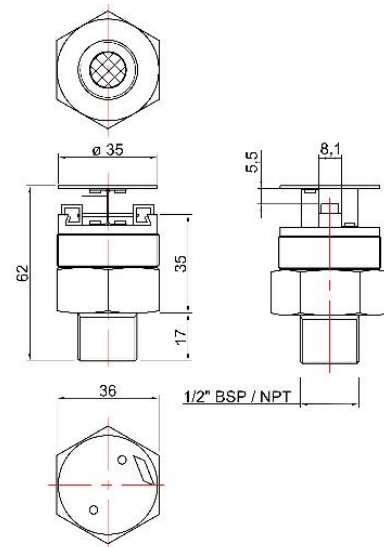
Technische Daten

Allgemein	
Mindestdruck an der Düse	8,0 Bar
Druckstufe	16 Bar
Wirkzeit	60:00 min
Spezifische Daten CT-ODC1 offene, hängende Düse	
K-Faktor	13,4 (l/min@1 bar)
Tröpfchengröße	DV90 < 300 µm
Gewicht	0.13 kg
Düsenkörper	Messing / SS316 /
Beschichtung (nur bei Messing)	NiSn
Filter	Edelstahl
Gewinde	½" BSP/BSP-T/NPT
Spezifische Daten OH-DC1 automatische, hängende Düse	
K-Faktor	13,4 (l/min@1 bar)
Tröpfchengröße	DV90 < 300 µm
Gewicht	0.22 kg
Düsenkörper	Messing
Beschichtung	NiSn
Filter	Edelstahl
Gewinde	½" BSP/BSP-T/NPT
RTI Wert	RTI < 50 Fast Response Class
Aktivierungstemperatur	57°C
Weitere Aktivierungstemperaturen	68°C, 79°C, 93°C
Weitere Produkte	
Name	Model
Control valve CT-ODC1	C-EL 50 and C-EL 80
Control valve OH-DC1	WAC-40 / WAC-50
Düsenkorbschutz OH-DC1	OH-RNG
Filter	Model F, DN 50 and DN80

Dimensionen CT-ODC1



Dimensionen OH-DC1

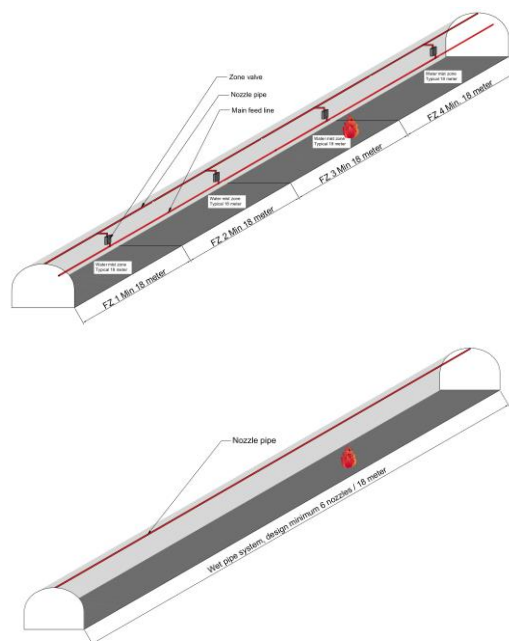


3rd party witness by



Auslegungsdaten

Düsentyp CT-ODC1	
Düsenposition	hängend
Brandlast	Kabel
Max. Höhe	3,75 m
Max. Breite	3,60 m
Max. Länge	Unlimitiert
Max. Düsenabstand	3,00 m
Min. Zonenlänge	18,00 m
Mind. Anzahl der Zonen	2
Düsentyp OH-DC1	
Düsenposition	hängend
Brandlast	Kabel
Max. Höhe	3,75 m
Max. Breite	3,60 m
Max. Länge	Unlimitiert
Max. Düsenabstand	3,00 m
Max. Abstand zur Decke	0,45 m
Min. Zonenlänge	18,00 m
Mind. Anzahl der Düsen	6



Der Wasserverbrauch bei Verwendung der Düse CT-ODC1 (offene, hängende Düse) muss auf der Grundlage von mindestens 2 Zonen von 18 Metern oder mehr ausgelegt sein. Es wird jedoch empfohlen, 3 Zonen zu verwenden.

Der Wasserverbrauch mit der Düse OH-DC1 (automatische, hängende Düse) muss auf der Grundlage von mindestens 6 Düsen ausgelegt sein. Wenn der Abstand weniger als 3 Meter beträgt, muss die Länge der Zone mindestens 18 Meter betragen, d. H. Die Anzahl der Düsen beträgt mehr als 6.

Dies gilt für Kabeltunnel mit einer Länge von mehr als 18 Metern. Bei kürzeren Tunneln muss die gesamte Länge verwendet werden.

Kontakt

Für weitere Informationen an FIRE KILL™ Produkten, kontaktieren Sie bitte unser Vertriebsteam unter Sales@vidaps.dk