

Beschreibung

Das **FIRE KILL™** Model WAC Nassalarmventil ist ein robustes und zuverlässiges Alarmventil mit bereits integriertem Rückschlagventil. Das WAC Ventil erkennt bereits kleinste Volumenströme und mit der inkludierten AFA - Anti Falsch Alarm Einheit wird das Risiko der Falschalarme aufgrund von Druckschlägen reduziert.

Das Model WAC ist in 2 Versionen erhältlich:

- **Type A:** Alarm Durchfluss ab 15 – 20 l/min.
- **Type B:** Alarm Durchfluss ab 35 ± 3 l/min.
- *Hinweis: Diese Version ermöglicht es dem Benutzer nicht, manuelle Sensortests durchzuführen, ohne das System zu entleeren.*



Die Model WAC Nassalarmventile können in verschiedenen Größen und Variationen geliefert werden. Weitere projektspezifische Abweichungen von Durchflussraten, Größe usw. sind auf Anfrage möglich.

Bestimmte Model WAC Ventile sind FM zugelassen, in Verbindung mit den **FIRE KILL™** FM geprüften Systemen.

Technische Daten

Spezifikation	
Materialien	Bronze und Messing
Model WAC	DN40 – 1 ½"
Größen	DN50 – 2"
Max. Arbeitsdruck	16 bar
Min. Arbeitsdruck	0,5 bar
Min. Durchfluss	Type A – 15 l/min Type B – 35 l/min
Temperaturbereich	5°C to 55°C
Gewicht Kg	DN 40 – 4,70 Kg DN 50 – 6,35 Kg
weitere Produkte	
Name	Model
Automatische Düsen	FIRE KILL™ OH Serie
Dichtungssatz	N/A
Filter	Model F

Größe	Durchfluss l/min	Druckverlust	
DN 40	376,00 l/min	0,22 bar	
	426,00 l/min	0,28 bar	
	470,00 l/min	0,34 bar	
	517,00 l/min	0,40 bar	
	565,00 l/min	0,50 bar	
DN 50	638,00 l/min	0,08 bar	
	715,00 l/min	0,10 bar	
	794,00 l/min	0,12 bar	
	873,00 l/min	0,14 bar	
	950,00 l/min	0,18 bar	
Bestellnummern	Type A	Type B	
	Alarm Durchfluss: 15-20 l/min	Alarm Durchfluss: 35 ± 3 l/min	
Model WAC	DN40	WAC-10408	WAC-10439*
	DN50	WAC-10407	WAC-10438*

* *FM geprüfte Version*

Installation

Die Ventile werden in Nassrohrsystemen nach der Systemwasserversorgung und den Systempumpen installiert, wobei das Ventil zwischen zwei Flanschen eingebaut wird.

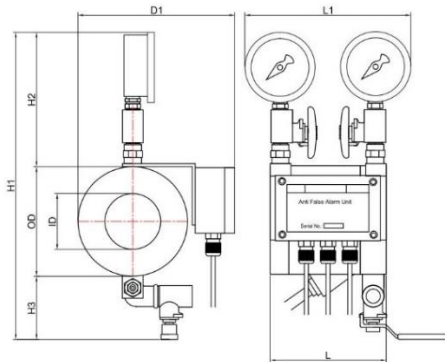
Das Ventil sollte in Übereinstimmung mit den Richtungsfeilen auf dem Ventilkörper positioniert werden.

Sobald das Ventil eingesetzt ist, muss die Platte an der Falschalarmbox abgeschraubt und die Stromversorgung verbunden werden. Die Platten müssen in ihrer ursprünglichen Position an der Falschalarmbox angebracht werden.

Es wird empfohlen, das Modell Ventil nach einem überwachten Absperrventil zu installieren, sowohl zu Wartungszwecken als auch zum Abschalten des Systems nach einer Betätigung.

Nach der Installation des Ventils sollte das System auf Undichtigkeiten überprüft werden. Das Ventil gibt ein Alarmsignal aus sobald sich die Rohre mit Wasser füllen. Der Alarm verstummt, sobald das System vollständig gefüllt ist.

Dimensionen



	WAC 40	WAC 50
L	150 mm	112 mm
L1	153 mm	160 mm
H1	288 mm	300 mm
H2	130 mm	130 mm
H3	64 mm	64 mm
OD	94 mm	106 mm
ID	42 mm	54 mm
D1	146 mm	160 mm

Service und Wartung

Das Ventil sollte gewartet werden, wenn:

- Das Ventil gibt keinen Alarm aus,
- Undichtigkeiten Außen
- Undichtigkeiten Innen (Klappe).

Klappendichtungen und O-Ringe

Verwendung der original Ersatzteile.

Ventil Alarm System

Der induktive Alarmsensor ist werksseitig voreingestellt (Verzögerungszeit: ca. 8 - 10 Sek.)

Der induktive Alarmsensor sollte nur bei Fehlfunktion oder bei Undichtigkeiten entfernt und ersetzt werden.

Überprüfung der AFA Anti Falsch Alarm Einheit

Bevor Sie die Anti Falsch Alarm Einheit überprüfen, stellen Sie sicher, dass das System eingeschaltet ist, dass das System an 12 VDC - 24 VDC Versorgungsspannung angeschlossen ist und dass das System ordnungsgemäß an externe Komponenten angeschlossen ist.

Inductive Alarm System

Für die Wartung oder Anpassung des Induktiven Alarmsensors wird empfohlen, das Service Pack mit dem "Induktiven Sensor einschließlich Sensorgehäuse und Installationswerkzeug" zu verwenden.

Kontakt

Für weitere Informationen an **FIREKILL™** Produkten, kontaktieren Sie unser Vertriebsteam unter Sales@vidaps.dk