

Beschreibung

Die **FIRE KILL™** Niederdruckwassernebeldüse OH-PX2 ist ideal für Installationen ausgewählter OH-3 Verkaufs-, Lager- und Technikbereiche, die von OH-1-Bereichen umschlossen sind. Durch die verschiedenen, optionalen Lackierungen fügt sich das System in nahezu jede Art von Oberfläche ein.



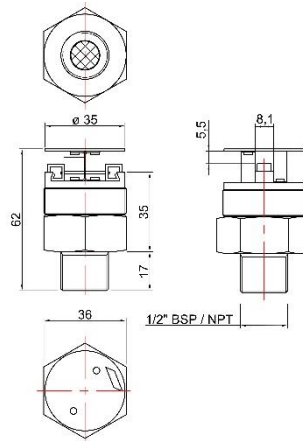
Zulassungen

Die **FIRE KILL™** OH-PX2 Düse wurde gemäß VdS Test Assembly and Requirements – OH3 (ST1 and ST5/6), document ref VdS OH3 de V1 29.09.2011 getestet. Die **FIRE KILL™** OH-PX2 Düse kann daher zum Schutz von ausgewählten OH-3 Verkaufs-, Lager- und Technikbereiche, die von OH-1 Bereichen umschlossen sind eingesetzt werden. Testausführung durch DnVGL.

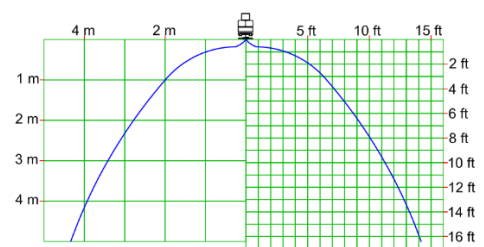
Technische Daten

Allgemein	
Mindestdruck an der Düse	7 bar
Druckstufe	16 bar
K-Faktor	19,0 (l/min@1 bar)
Aktivierungstemperaturen	57°C, 68°C, 79°C, 93°C, 141°C
Relativer Temperaturindex (RTI)	RTI < 50 Fast Response Class
Tröpfchengröße	DV90 < 300 µm
Planungsdaten	
Wirkfläche / Abstand (max)	12,25 m ² (3,5m x 3,5m)
Abstand zu Wänden (max)	1.75 m
Raumgröße (max)	Depending on storage type
Raumhöhe (max)	4,0 m
Materialdaten	
Gewicht	0.211 kg
Grundkörper	Messing
Beschichtung	NiSn
Filter	Edelstahl
Gewinde	1/2" BSP/BSP-T/NPT
Standard Lackierung	Chrome, Weiß RAL 9010
weitere Lackierungen	Standard RAL auf Anfrage
Hydraulische Daten	
Wasserbeaufschlagung	4.10 mm/m ²
Wirkzeit	lt. länderspezifischen Vorgaben
Wirkfläche	lt. länderspezifischen Vorgaben
weitere Produkte	
Name	Model
Alarmventil	WAC
OH Rosette	OH-R(2)-T / OH-R(2)-TH
OH Düsenschlüssel	OH-S36

Abmessungen



Sprühbild



Installation

Die OH-PX2 Düsen werden an der Decke mit dem VID OH-S36 Düsenschlüssel montiert um einer Beschädigung der Düse und der Decke vorzubeugen. Der Maximalabstand zwischen den Düsen beträgt 3,5 m und maximal 1,75 m zu den Wänden.

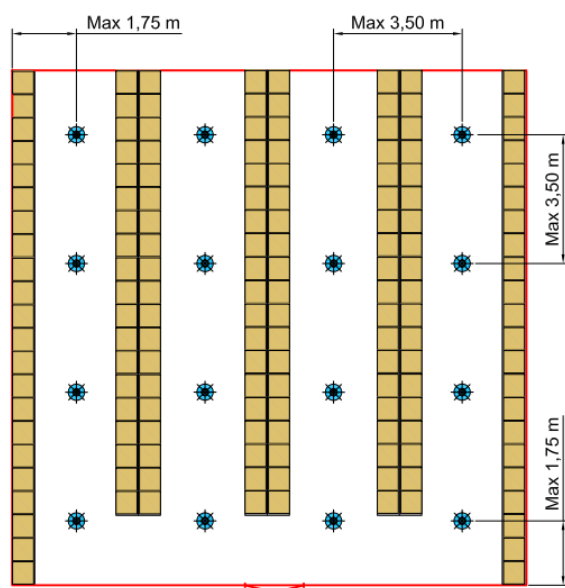
Die **FIRE KILL™** OH-PX2 Düse sollte nur in reinen, nicht korrosiven Rohrleitungen welche keine galvanische Korrosion an der Düse, den Systemkomponenten, Aufhängungen, etc. verursachen und sollte nur in reinen, sauber gespülten Rohrleitungen verwendet werden. Die Wasserqualität sollte frei von Chloriden und Verunreinigungen sein. Nach erfolgreicher Installation der Düse werden die Rosetten OH-R(2)-T oder OH-R(2)-TH montiert um den Installationsvorgang abzuschließen. Es sollten nur Materialien zum Einsatz kommen die von den zuständigen Behörden akzeptiert werden.

Hinweis

Die **FIRE KILL™** OH-PX2 Düse ist eine Komponente mit einem zerbrechlichen Glasfass und darf daher nur mit einem VID OH Düsenschlüssel montiert werden.

Beschädigte Düsen dürfen nicht installiert werden.

Typisches Layout



Kontakt

Für weitere Informationen der **FIRE KILL™** Produkte, kontaktieren Sie bitte unser Vertriebsteam unter Sales@vidaps.dk